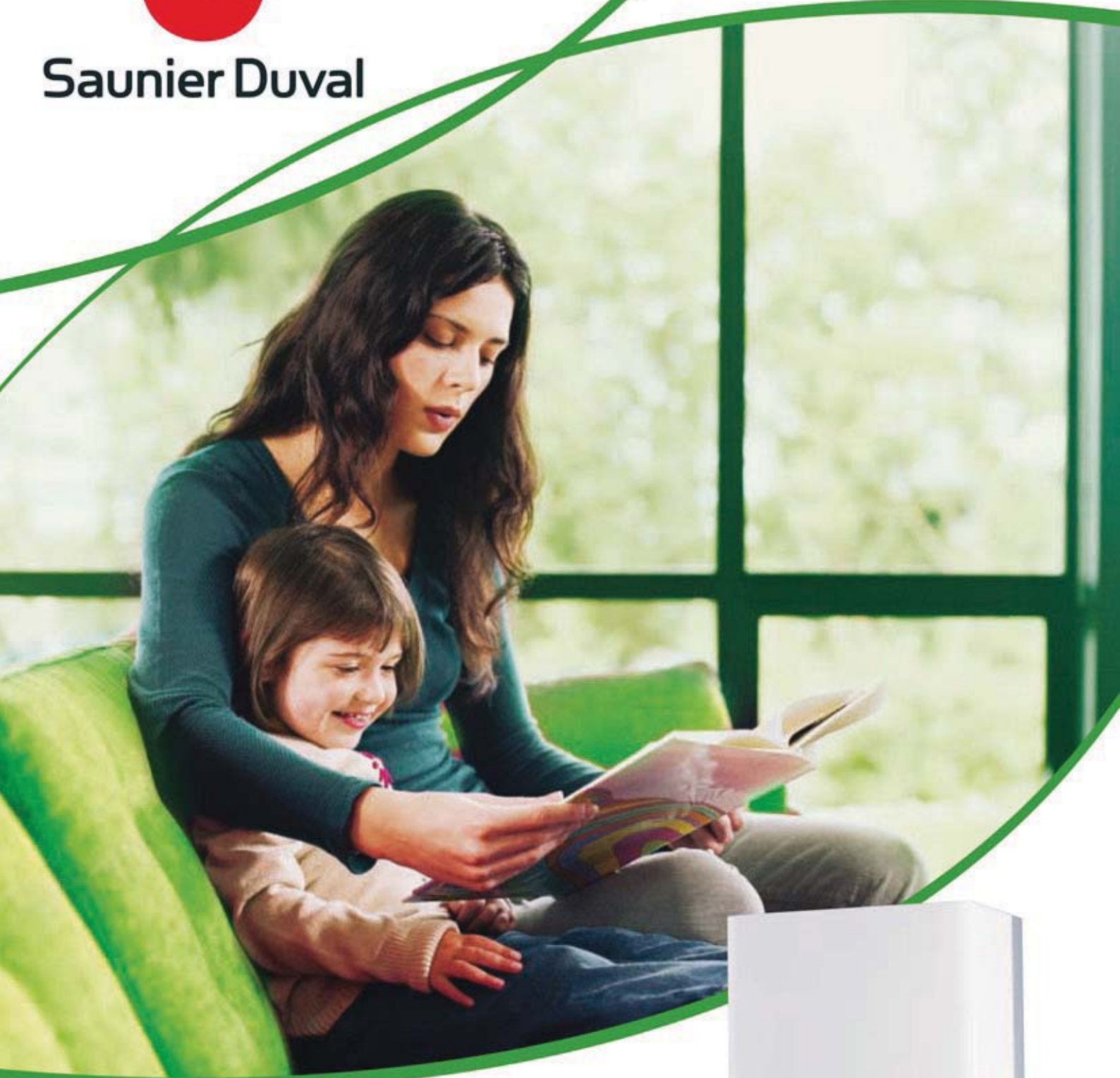




Saunier Duval

ISOTWIN
CONDENS

CHAUDIÈRE À CONDENSATION
À BALLON INTÉGRÉ



ISOTWIN
CONDENS

Au service du bien-être

Chaudière murale gaz à condensation
avec ballon intégré



ÉCONOMIE
BIEN-ÊTRE
SIMPLICITÉ

quantité des que vous
le souhaitez.

Grâce à sa conception,
réalisez d'importantes
économies d'énergies et
faites un geste pour
l'environnement !

Pour qui est faite ISOTWIN CONDENS ?

Puissance
Chauffage : 24 kW
Sanitaire : 30 kW

Nombre de
personnes  et +

Équipement



Débit sanitaire  18,5l/mn

CRÉDIT D'IMPÔT 25 ou 40%

*Sous réserve du respect des conditions d'applications de la loi de Finances 2006

Selon la RT2005

Des chiffres ? **De 15 à 20% d'économie* sur vos factures de gaz** dans du logement neuf...

*19% d'économies en maison individuelle de 115 m², 2 étages, en zone parisienne, radiateurs chaleur douce, ΔT 30°C.
Source : Cardonnel Ingénierie 01/2005.

■ Durée de vie

Echangeur
Inox
garanti 5 ans

ISOTWIN CONDENS a de la puissance en réserve ; ses pièces moins sollicitées s'usent moins. Ce qui rend leur durée de vie plus longue.
De plus, les matériaux des pièces essentielles ont été choisis avec un soin extrême : **l'échangeur condenseur en INOX est garanti 5 ans**. Un excellent gage de fiabilité !

■ Écologie

Une chaudière qui consomme moins pollue moins, c'est un fait !
En réduisant le nombre d'allumages et d'extinctions et en favorisant le fonctionnement à faible puissance, ISOTWIN CONDENS réunit tous les facteurs pour **diminuer les émissions polluantes**.



■ Silence

ISOTWIN CONDENS offre un **niveau acoustique des plus faibles** (≤ 39 dB(A) à P min).
Un paramètre important, surtout quand il s'agit d'une installation dans un lieu de vie.



■ Confort sanitaire exceptionnel

SYSTEM **ISODYN®**

Grâce à ISODYN®, système à accumulation dynamique breveté Saunier Duval, et à sa puissance sanitaire remarquable, ISOTWIN CONDENS vous offre un confort sanitaire exceptionnel.

Son ballon intégré vous permet d'obtenir instantanément de l'eau chaude en grande quantité et à une température parfaitement stable.

Ainsi, petits et grands pourront profiter de la douche et du bain en même temps. De plus, quelques minutes suffisent pour que la réserve d'eau chaude de son ballon se reconstitue. Le temps de vous sécher et elle est prête à repartir !



■ Confort chauffage optimisé

ISOTWIN CONDENS est livrée avec sa **sonde extérieure filaire**.

Elle permet d'anticiper les variations de la température extérieure et d'adapter la température ambiante en conséquence.

En option, les **thermostats d'ambiance EXACONTROL 7**, pour programmer votre confort à la journée ou à la semaine. Existe également en version radio.



■ Un pilotage extrêmement simple :

L'utilisation d'ISOTWIN CONDENS est d'une simplicité intuitive : chaque touche correspond à une fonction, un large écran LCD affiche les informations essentielles et un voyant lumineux indique l'état de fonctionnement de votre chaudière !



Saunier Duval

Un condensé de savoir-faire

■ Une technique unique

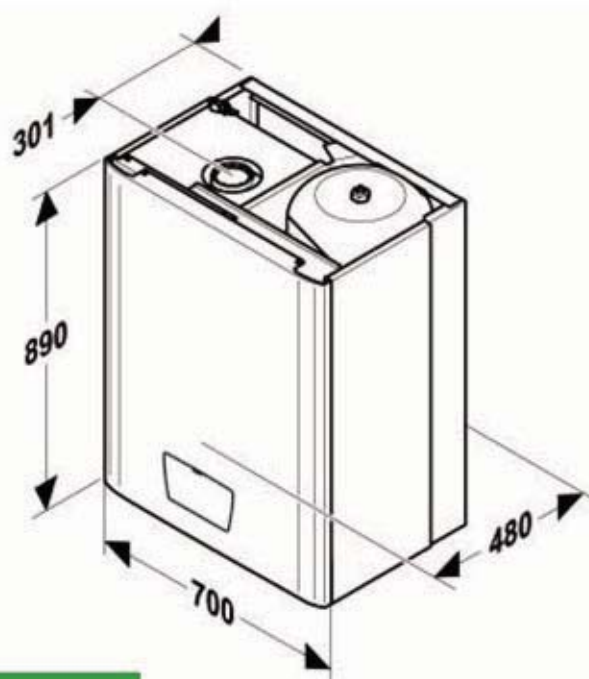
ISOTWIN CONDENS fonctionne sur le principe de la "condensation", un des meilleurs systèmes de combustion. Elle récupère une partie de la chaleur contenue dans les fumées en condensant la vapeur d'eau qu'elles renferment. Ce qui leur confère un rendement extraordinaire : 108%.

Modèles	ISOTWIN CONDENS
	F 24/30 E
Puissance nominale chauffage (kW)	24
Rendement utile à charge partielle (30%)	108
Puissance nominale sanitaire (kW)	30
Mode d'évacuation	Ventouse
Poids net/brut (kg)	75/83



■ Dimensions

ISOTWIN CONDENS



LES ACCESSOIRES



■ Le Module Harmony

Le Module Harmony permet de **gérer indépendamment une zone radiateurs** (dans les chambres par exemple) et **une zone plancher chauffant** (dans le salon). C'est la garantie d'une chaleur douce dans toute la maison !

Pour tout renseignement :



LIGNE CONSEIL PARTICULIERS

N° Indigo 0820 20 0821

0,09 € TTC / MN

Du lundi au vendredi de 8h à 18h00

Saurier Duval
Eau Chaude Chauffage France
"Le Technipole"
8, avenue Pablo Picasso
94132 Fontenay-sous-bois cedex
France
Téléphone : 01 49 74 11 11
Télécopie : 01 48 76 89 32
www.saurierduval.fr



Saurier Duval