



Saunier Duval

ThemaPLUS
C O N D E N S
CHAUDIÈRE À CONDENSATION



ThemaPLUS
C O N D E N S

Au service du confort écologique
Chaudière murale gaz micro-accumulée à condensation

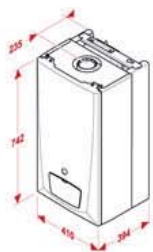


COMPACTITÉ
CONFORT
ÉCONOMIE

THEMAPLUS CONDENS
La condensation comme
vous le voulez,
où vous voulez !

LES AVANTAGES DE THEMAPLUS CONDENS

Un condensé de confort



■ La solution condensation compacte

Ses dimensions ultra compactes, 41 cm de large sur 74 cm de haut, font de THEMAPLUS CONDENS la solution idéale pour le remplacement de votre ancienne chaudière. Plus de confort et d'économies sans transformer votre maison, c'est la promesse tenue par THEMAPLUS CONDENS.

■ Des économies

Un peu comme une voiture puissante qui consommerait peu, THEMAPLUS CONDENS a un excellent rendement. Ce qui vous permet de faire de sensibles économies de gaz et d'alléger ainsi vos factures de chauffage.

Des chiffres ? **De 15 à 30% d'économie*** sur vos factures de gaz en remplacement d'un ancien modèle.

*21% d'économies en maison individuelle de 115 m², 1 étage, en zone parisienne, radiateurs d'origine, ΔT 50°C.
Source : Cardonnel Ingénierie 01/2006.



■ Un geste pour l'environnement

Une chaudière qui consomme moins pollue moins, c'est un fait ! En réduisant le nombre d'allumages et d'extinctions et en favorisant le fonctionnement à faible puissance, THEMAPLUS CONDENS réunit tous les facteurs pour **diminuer les émissions polluantes**.



■ Silence

THEMAPLUS CONDENS offre un **niveau acoustique des plus faibles** (≤ 39 dB(A) à P min). Un paramètre important, surtout quand il s'agit d'une installation dans un lieu de vie comme la cuisine par exemple.



■ Un confort sanitaire optimal

THEMAPLUS CONDENS procure un confort sanitaire optimal grâce à son **système de micro-accumulation brevet exclusif Saunier Duval**.

Cette mini réserve intégrée à la chaudière dispense de l'eau chaude immédiatement* à température constante, même si vous prenez une douche pendant que l'évier est utilisé.

Finis les douches froides et le temps d'attente !

*En sortie de chaudière.



■ Une régulation pour plus de confort



En option, THEMAPLUS CONDENS peut être associée à un thermostat d'ambiance de la gamme EXACONTROL. Vous pourrez ainsi programmer la température de votre intérieur selon vos envies de confort et les périodes d'occupation de votre logement. Vous bénéficierez ainsi d'un **crédit d'impôt de 25 ou 40% sur le montant d'achat de votre thermostat***.

En complément, l'installation d'une sonde extérieure permettra à votre chaudière d'adapter automatiquement la température du chauffage aux variations de la météo !

*Sous réserve du respect des conditions d'application de la loi de finances 2006.

■ Le choix du design et de la simplicité

Dotée d'un design des plus agréables, récompensée par le prix JANUS de l'industrie, THEMAPLUS CONDENS s'intègre dans tous les décors avec discrétion et sobriété.

L'utilisation de THEMAPLUS CONDENS est particulièrement intuitive : chaque touche correspond à une fonction, son large écran affiche les informations essentielles et un voyant lumineux indique l'état de fonctionnement de votre chaudière !



Prix du design



- 1 - Sélection du mode de fonctionnement : hiver, chauffage seul, été, vacances.
- 2 - Indication de la led : vert : chaudière en marche / rouge : défaut.
- 3 - Bouton On / Off
- 4 - Réglage de la température eau chaude.
- 5 - Réglage de la température chauffage.

Pour qui est faite THEMAPLUS CONDENS ?

Puissance
Chauffage : 24 kW
Sanitaire : 30 kW

Nombre de
personnes :

Équipement :

Débit sanitaire : 14 l/mn

CRÉDIT D'IMPÔT 25% ou 40%*

*Sous réserve du respect des conditions d'application de la Loi de Finances 2006

Un condensé de savoir-faire

■ Une technique unique

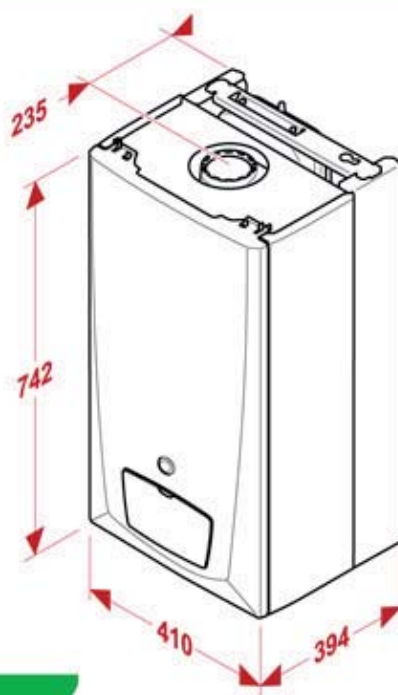
THEMAPLUS CONDENS fonctionne sur le principe de la "condensation", l'un des meilleurs systèmes de combustion. Elle récupère une partie de la chaleur contenue dans les fumées en condensant la vapeur d'eau qu'elles renferment. Ce qui lui confère un rendement extraordinaire : 108%.

Modèles	THEMAPLUS CONDENS
	F 24/30 E
Puissance nominale chauffage (kW)	24
Rendement utile à charge partielle (30%)	107,8
Puissance nominale sanitaire (kW)	30
Mode d'évacuation	Ventouse
Poids net/brut (kg)	41,8/44



■ Dimensions

THEMAPLUS CONDENS



LES ACCESSOIRES



■ Module plancher chauffant Harmony

Le Module Harmony gère **indépendamment une zone radiateurs** (dans les chambres par exemple) et **une zone plancher chauffant** (dans le salon).

C'est la garantie d'une chaleur douce dans toute la maison !



■ La régulation de chauffage

- **Gamme de thermostats d'ambiance EXACONTROL** : pour programmer votre confort à la journée ou à la semaine.
- **Sonde extérieure** : pour anticiper les besoins de chauffage de votre habitation en fonction des variations de température extérieure.

Pour tout renseignement :



LIGNE CONSEIL PARTICULIERS

▶ N° Indigo 0820 20 0821

0,09 € TTC / MN

Saunier Duval
Eau Chaude Chauffage France
"Le Technipole"
8, avenue Pablo Picasso
94132 Fontenay-sous-bois cedex
France
Téléphone : 01 49 74 11 11
Télécopie : 01 48 76 89 32
www.saunierduval.fr



Saunier Duval